

MM3750 rázový utahovák

Kupující převzetím zboží potvrzuje, že si je vědom povinnosti seznámit se před jeho prvním použitím s návodem k obsluze, a následně se těmito informacemi důsledně řídit.

Nářadí bylo vyrobeno v souladu se směrnicemi EU.

Záruka na nářadí zaniká v případě neodborné opravy, použití neoriginálních dílů a v případě nedodržení bezpečnostních pokynů uvedených v návodu k použití.

Dále dodavatel nenese žádnou zodpovědnost za následná přímá či nepřímá poškození stroje, vyplývající z použití nářadí jinak, než je uvedeno v návodu.

PARAMETRY STROJE:

maximální pracovní tlak	6,3 bar
velikost čtyřhranu	3/4"
max. moment	2.033 Nm
počet otáček	5.500 ot./min.
min. průměr přívodní hadice	13 mm
připojovací závit	3/8"
spotřeba vzduchu	540 l/min
hmotnost	3,7 kg

Pozn.: Výše uvedené parametry jsou výrobcem deklarované hodnoty. Změny parametrů bez předchozího upozornění vyhrazeny.



FUNKCE A POUŽITÍ

Jedná se o ruční pneumatické nářadí určené ke snadnému utahování nebo povolování šroubů v dílnách a průmyslových provozech. Zvláště dobře se osvědčuje v autodílnách a pneuservisích.

OBEČNÁ PRAVIDLA POUŽÍVÁNÍ:

1. Sledujte nářadí po celou dobu používání.
2. Osoby pod vlivem alkoholu nebo drog nesmí provádět opravy a/nebo údržbu nářadí.
3. Nářadí udržujte z dosahu nekvalifikovaných osob a dětí.
4. Udržujte pracovní prostor čistý, uklizený a dostatečně osvětlený denním či umělým osvětlením. Nepořádek je potenciaální příčinou nehody.
5. Nebezpečí výbuchu: nikdy nepoužívejte kyslík nebo jiný hořlavý plyn jako přívod vzduchu pro nářadí. Jiskra vzniklá při použití stroje může způsobit požár nebo dokonce výbuch hořlavého plynu.
6. Pro čištění stroje nikdy nepoužívejte benzín nebo jakoukoli jinou hořlavou kapalinu.
7. Nepoužívejte pneumatické nářadí v potenciaálně výbušném prostředí, tedy v přítomnosti hořlavých tekutin, čističů, rozpouštědel, pohonných hmot nebo uskladněných plynů.
8. Nevystavujte pneumatické nářadí dešti. Nepoužívejte pneumatické nářadí ve vlhkém či mokřím prostředí.
9. Při zjištění poruchy nebo závady okamžitě odpojte nářadí od přívodu vzduchu a předejte jej do opravy.
10. V žádném případě není dovoleno nářadí modifikovat.
11. Není-li nářadí používáno, skladujte jej na suchém a bezpečném místě, nejlépe zamčené, mimo dosah dětí.
12. Nepřetěžujte nářadí a nepoužívejte je pro účely, ke kterým není určené.
13. Chraňte si sluch vhodnými ochrannými pomůckami v prostředí s hladinou hluku vyšší než 80dB(A). Při použití nářadí v prašném prostředí noste vždy odpovídající ochranné brýle. Totéž se vztahuje na osoby pohybující se v blízkosti pracoviště.
14. Při práci s nářadím nenoste volné oblečení a/nebo bižuterii, aby nedošlo k jejich zachycení pohybujícími se částmi stroje. Pokud pracujete ve venkovním prostředí, doporučuje se nosit gumové rukavice a neklouzavou pracovní obuv. Dlouhé vlasy udržujte z dosahu nářadí.
15. Z bezpečnostních důvodů nepřidržujte obrobek rukou, ale upněte jej do svěrky či svěráku. Při práci držte nářadí oběma rukama.
16. Nářadí odpojte od přívodu vzduchu, není-li používáno, chcete-li provést údržbu nebo vyměnit příslušenství.
17. Nepřenášejte nářadí připojené k přívodu vzduchu, pokud máte prst na spoušti. Při připojení nářadí k rozvodu vzduchu se ujistěte, že je spoušť v pozici "vypnuto".
18. Soustředte se na práci. Vyvarujte se nebezpečným situacím, nepracujte na nerovném povrchu. Nářadí nepoužívejte, pokud se cítíte unavení.
19. Pneumatické nářadí může při použití vibrovat. Vibrace, opakované pohyby nebo nepohodlná pozice mohou být škodlivé pro vaše ruce a paže. Přestaňte používat nářadí, jakmile se objeví jakékoli zdravotní potíže, mravenčení nebo bolest. Informujte svého nadřízeného. Při přetrvávajících potížích vyhledejte lékařskou pomoc.
20. Před použitím stroje, jeho opravou, údržbou či výměnou dílů, nebo pokud pracujete v jeho blízkosti, pečlivě prostudujte návod na použití a ujistěte se, že informace v něm jsou Vám srozumitelné. Pokud tak neučiníte, může dojít k vážnému ublížení na zdraví.
21. S nářadím smí pracovat a manipulovat pouze kvalifikovaná obsluha.

22. Nezasahujte do stroje. Provedené úpravy mohou snížit bezpečnost nářadí a tím zvýšit riziko poranění.
23. Bezpečnostní pokyny nevyhazujte, ale předejte je obsluze stroje.
24. Nepoužívejte nářadí, jestliže je poškozené nebo porouchané.
25. Nářadí pravidelně kontrolujte, zda hodnoty a značení předepsané dle ISO 11148 jsou na nářadí čitelné. V případě potřeby požádejte výrobce o obnovu tohoto značení.

BEZPEČNOSTNÍ UPOZORNĚNÍ PŘI RIZIKU ODLETUJÍCÍCH DÍLŮ

1. Zkontrolujte obrobek, příslušenství a to včetně nástrojů upínaných do pneumatického nářadí, aby nedošlo k jejich odlétnutí a tím k možnému zranění obsluhy.
2. Při práci s pneumatickým nářadím (zejména při práci s bruskami) vždy noste nárazuvzdornou ochranu zraku. Stupeň a formy ochrany zhodnoťte dle aktuálního použití.
3. Ujistěte se, že je obrobek bezpečně upnutý.
4. Ujistěte se, že je výměnný nástavec bezpečně upnutý do utahováku.

BEZPEČNOSTNÍ UPOZORNĚNÍ PŘI NEBEZPEČÍ ZACHYCENÍ

1. Nošením volného oblečení, šperků, šál/šátků, rukavic nebo nestažených vlasů při práci s nářadím riskujete zranění, skalpování nebo dokonce udušení.

BEZPEČNOSTNÍ UPOZORNĚNÍ PRO PRÁCI V PROVOZU

1. Zamezte kontaktu rukou nebo jiných částí těla s rotujícími částmi, předejete tak zranění.
2. Během používání nářadí může být operátor vystaven nebezpečí zranění (pořezání, odření, popálení). Doporučuje se tedy nosit vhodné pracovní rukavice.
3. Osoby pracující se strojem a osoby zajišťující údržbu stroje by měly být dostatečně fyzicky zdatné.
4. Držte nástroj správně, abyste byli schopni reagovat náležitě na jeho běžný či náhodný pohyb.
5. Při práci s nářadím zaujměte bezpečný a vyvážený postoj.
6. V případě přerušení dodávky energie uvolněte tlačítko spouště.
7. Používejte pouze mazivo doporučené výrobcem.
8. Při práci s nářadím by si obsluha měla chránit zrak odpovídajícím ochranným prostředkem. Použití pracovních rukavic nebo ochranného pracovního oděvu se pouze doporučuje.
9. V případě práce nad úrovní vaší hlavy noste ochrannou helmu.
10. V případě přerušení práce na dobu delší než 5s odložte nářadí na bezpečné místo do stabilní polohy.
11. Obsluha je povinna zajistit, aby se v blízkosti pracoviště nepohybovaly neoprávněné osoby.
12. Používejte vhodné ochranné prostředky jako např. rukavice, zástěra, helma.

BEZPEČNOSTNÍ UPOZORNĚNÍ PRO NEBEZPEČÍ PLYNOUCÍ Z OPAKUJÍCÍHO SE POHYBU

1. Při práci s utahovákem může obsluha pociťovat nepříjemné pocity v rukou, pažích, ramenech, krku nebo dalších částech těla.
2. Při práci s nářadím zaujměte bezpečný a pohodlný postoj. V případě déle trvající práce změňte polohu, předejete tak nepohodlí a únavě.
3. Přetrvávají-li příznaky nepohodlí nebo dostaví-li se bolesti, bušení srdce, brnění, necitlivost, pocity pálení nebo ztuhlosti, informujte svého nadřízeného. V případě přetrvávajících zdravotních problémů vyhledejte lékaře.

BEZPEČNOSTNÍ UPOZORNĚNÍ PRO NEBEZPEČÍ PLYNOUCÍ Z POUŽITÍ PŘÍSLUŠENSTVÍ

1. Před nasazením nebo výměnou nástroje odpojte nářadí od přívodu vzduchu.
2. V průběhu utahování/povolování se nedotýkejte výměnných hlavice nebo příslušenství, aby nedošlo k poranění, popálení nebo zranění vibracemi.
3. Používejte pouze velikost a typ příslušenství a spotřebního materiálu, které doporučuje výrobce povolovaného/utahovaného závitového spojovacího materiálu.
4. Používejte pouze rázové utahovací hlavice a příslušenství v dobrém stavu. Standardní hlavice a příslušenství použité s rázovým utahovákem se mohou rozbit a odlétající úlomky mohou způsobit zranění.
5. Ujistěte se, že je spotřební materiál kompatibilní s nářadím a že jej lze bezpečně upnout, aby nedošlo k jeho prokluzu při práci.
6. Před spuštěním nářadí zkontrolujte, zda je výměnný nástavec a/nebo příslušenství správně nasazeno a dostatečně upnuto. Stiskněte spoušť a nechte běžet nářadí naprázdno po dobu 1min. Stroj okamžitě zastavte, jestliže se objeví výrazné vibrace nebo jiné vady, a stanovte příčinu těchto poruch.

BEZPEČNOSTNÍ UPOZORNĚNÍ PRO PRACOVNÍ MÍSTO

1. Uklouznutí, klopýtnutí a pád jsou nejčastějšími příčinami zranění na pracovišti. Berte na zřetel nebezpečí uklouznutí plynoucí z použití nářadí, stejně jako nebezpečí zakopnutí o hadice rozvádějící vzduch nebo hydrauliku.
2. V neznámém prostředí zacházejte s nářadím obezřetně. Mohou se tam vyskytovat skrytá nebezpečí jako např. rozvody elektřiny a inženýrských sítí.
3. Nářadí není určeno pro práci ve výbušném prostředí a není izolované vůči kontaktu s elektřinou.
4. Při práci s nářadím se ujistěte, že v dosahu nářadí nejsou umístěny elektrické kabely, rozvody plynu apod., které byste svou činností mohli poškodit.

BEZPEČNOSTNÍ UPOZORNĚNÍ PŘI VZNIKU PRACHU A DÝMU

1. Prach a dým vznikající při použití nářadí může způsobit zdravotní problémy (např. rakovinu, poškození plodu, astma a/nebo dermatitidu); proto noste odpovídající ochranné pracovní prostředky a provádějte pravidelnou

- kontrolu jako prevenci zdravotních rizik.
2. Prováděná kontrola hodnocení rizika by měla zahrnovat nejen prach vznikající při výrobě, ale i rozvíření prachu a sedimentů na pracovišti už existujících.
 3. Pro minimalizaci vzniku emisí prachu a dýmu pracujte s nářadím dle instrukcí v manuálu. Totéž platí i pro pravidelnou údržbu.
 4. Nasměřujte výfuk pneu. nářadí tak, aby se co nejvíce zamezilo víření stávajícího prachu na pracovišti.
 5. Pokud dochází ke vzniku prachu a dýmu na pracovišti, je prioritou kontrola emisí a provedení opatření vedoucích k minimalizaci vzniku těchto emisí.
 6. Všechny další integrované prvky nebo příslušenství pro sběr, extrakci nebo potlačení polétavého prachu nebo dýmu by měly být správně používány a udržovány v souladu s pokyny výrobce.
 7. Vybírejte, udržujte a vyměňujte spotřební materiál / vkládané příslušenství, jak je doporučeno v návodu. Zamezte tím zbytečnému nárůstu tvorby prachu a dýmu.
 8. Na ochranu dýchacích cest používejte respirátory v souladu s územně platnými předpisy bezpečnosti práce a v souladu s pokyny zaměstnavatele.

BEZPEČNOSTNÍ UPOZORNĚNÍ PŘI VZNIKU HLUKU

1. Vystavení se vysoké hladině hluku může způsobit trvalou ztrátu sluchu nebo jiné zdravotní problémy, jako např. tinitus (tj. zvonění, bzučení, pískání nebo hučení v uších). Učinite proto opatření nezbytná k ochraně sluchu a provádějte pravidelné kontroly hladiny hluku.
2. Odpovídající regulace hladiny hluku (např. použitím zvukových izolací, upnutí obrobku, aby „nezvonil“, apod.) snižuje riziko poškození sluchu.
3. Na ochranu sluchu používejte odpovídající chrániče v souladu s územně platnými předpisy bezpečnosti práce a v souladu s pokyny zaměstnavatele.
4. Používejte a udržujte pneu. nářadí dle manuálu, zamezíte tak nežádoucímu nárůstu hladiny hluku.
5. Má-li pneu. nářadí zabudovaný tlumič, vždy se ujistěte, že je tento na svém místě a řádně fungující, kdykoli s nářadím pracujete.
6. Vybírejte, udržujte a vyměňujte spotřební materiál / vkládané příslušenství, jak je doporučeno v návodu. Zamezte tím zbytečnému nárůstu hladiny hluku.

BEZPEČNOSTNÍ UPOZORNĚNÍ PRO VIBRACE

1. Upozorňujeme, že expoziční doba pro práci s nářadím je závislá na typu upnutého příslušenství / spotřebního materiálu, a stanovuje se dle hodnot vibrací a hlučnosti pro každou pracovní operaci zvlášť.
2. Kupující je povinen používat nářadí dle individuálně stanovených hodnot vibrací a hlučnosti pro danou operaci (viz předchozí věta) a dále v souladu s místně platnými hygienickými a bezpečnostními normami.
3. Prodávající není odpovědný za škody vzniklé provozem prodávávaného nářadí v rozporu s výše uvedeným.
4. Vibrace nářadí mohou způsobit poškození nervů nebo omezení/přerušování krevního oběhu v rukou a pažích.
5. Udržujte ruce z dosahu otáčejících se hlavice nebo příslušenství.
6. Při práci v chladu noste teplé pracovní oblečení a udržujte svoje ruce v teple a suchu.
7. Pokud pocítíte necitlivost, bolest nebo pokud zpozorujete zblednutí kůže vašich prstů či rukou, okamžitě přestaňte s nářadím pracovat a informujte svého nadřízeného. Při přetrvávajících potížích vyhledejte lékaře.
8. Používejte a udržujte pneu. nářadí dle manuálu, zamezíte tak nežádoucímu nárůstu vibrací.
9. Nepoužívejte opotřebené nebo poškozené hlavice a prodlužovací nástavce. Výměnné nástavce náležitě upněte, aby nedocházelo k jejich drnčení / poskakování po obrobku a tím k nárůstu vibrací.
10. Vybírejte, udržujte a vyměňujte spotřební materiál / vkládané příslušenství, jak je doporučeno v návodu. Zamezte tím zbytečnému nárůstu vibrací.
11. Kde je to možné, používejte vhodné ochranné pouzdro.
12. Je-li to možné, upněte nářadí do stojanu, nebo jej zavěste na balancer.
13. Nářadí držte bezpečně a dostatečně pevně, příliš je však nesvírejte. Čím pevněji budete rukojeť svírat, tím vyšší je riziko ohrožení vibracemi.

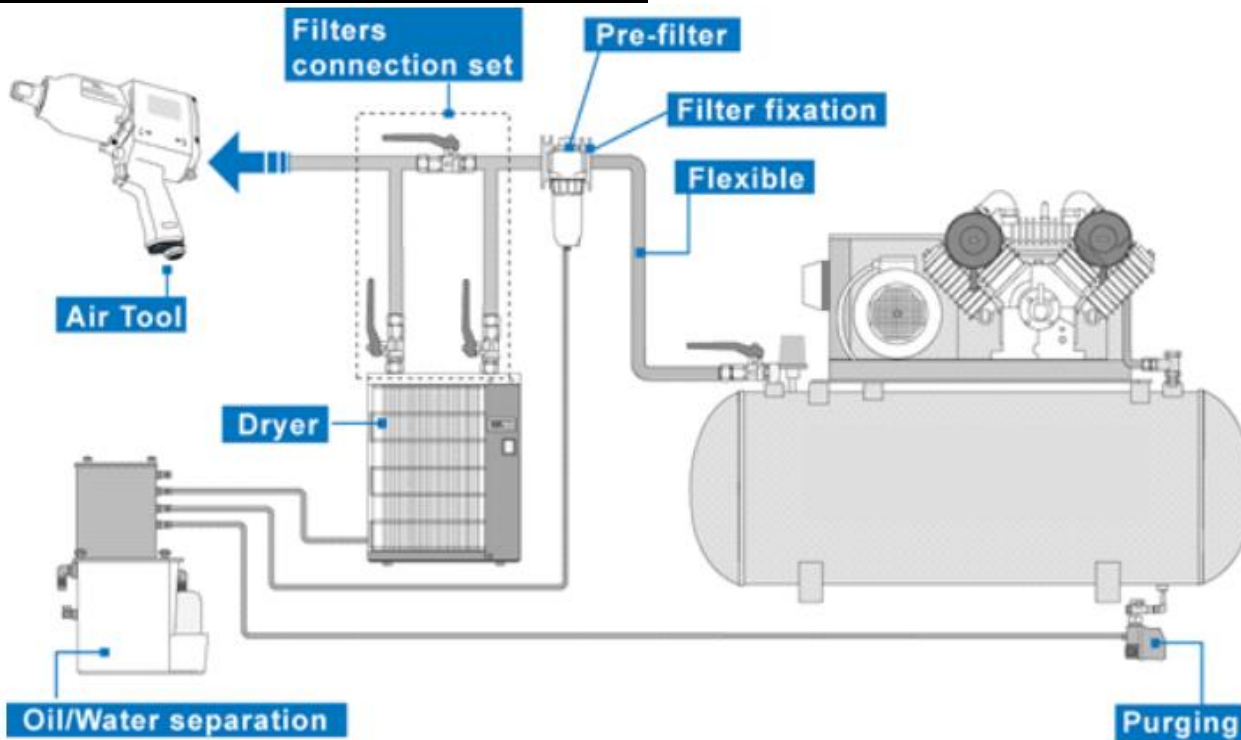
DALŠÍ BEZPEČNOSTNÍ UPOZORNĚNÍ PRO PRÁCI S PNEUMATICKÝM NÁŘADÍM

1. Stlačený vzduch může způsobit poranění.
2. Před výměnou příslušenství, prováděním oprav nebo po ukončení práce vždy odpojte nářadí od přívodu stlačeného vzduchu.
3. Nikdy nasměřujte hadicí se stlačeným vzduchem proti sobě nebo proti komukoli jinému.
4. Proud chladného vzduchu musí směřovat od rukou.
5. Poskakující hadice může způsobit vážná poranění. Kontrolujte vždy hadice a vzduchové armatury, zda nejsou poškozené nebo uvolněné.
6. Na vstupu do nářadí nepoužívejte běžné rychlospojky ale armatury z tvrzené oceli nebo obdobného materiálu odolného vůči nárazu.
7. Užíváte-li univerzální spirálové (zubové) spojky, nainstalujte bezpečnostní čep a použijte pojistku proti možnému selhání spojení hadice k nářadí / hadice k hadici.
8. Nepřekračujte max. povolený pracovní tlak uvedený na nářadí.
9. Tlak stlačeného vzduchu má vliv na utahovací moment a plynulé otáčky nářadí.
10. Točivý moment při řízení a kontinuální rotace nástroje, tlak vzduchu je důležité pro bezpečnost, vliv na výkon. Proto musí být uvedeny požadavky na délku a průměr hadice
11. Nikdy nepřenášejte nářadí držním za připojovací hadici.
12. Dodavatel není zodpovědný za škody vzniklé provozem prodávávaného nářadí.

ZVLÁŠTNÍ BEZPEČNOSTNÍ UPOZORNĚNÍ

Obsluha nářadí musí být upozorněna na všechna specifická a neobvyklá rizika, která se mohou vyskytnout při použití pneumatického nářadí. Toto varování musí uvádět povahu rizik, nebezpečí poranění a současně musí uvádět nápravná opatření k zamezení vzniku uvedených rizik.

VŠEOBECNÁ PŘÍPRAVA A UVEDENÍ DO CHODU



1. Před prvním použitím kápněte 4-5 kapek přimazávacího oleje RA8657N do přívodu vzduchu. Nářadí v chodu musí být přimazáváno a to každé 3-4 hodiny. Pro patřičné utěsnění přívodu vzduchu omotejte přípojovací závit teflonovou páskou a našroubujte přípojovací hadici.
2. Přiváděný stlačený vzduch musí být čistý, zbavený nečistot a vody, přimazávaný. Použijte údržbovou jednotku, skládající se z odlučovače vody, filtru, regulátoru tlaku a přimazávače.
3. Obrázek jedna (Fig. 1) znázorňuje správné provedení rozvodu vzduchu a připojení pneumatického nářadí. Takto zajistíte dlouhou životnost vašeho nářadí.
4. Použité hadice, rychlospojky a vsuvky musí mít dostatečný průtok vzduchu - výrobce doporučuje hadice o průměru 13mm.
5. Pro zajištění správného chodu nářadí se ujistěte, že pracovní tlak na vstupu do nářadí nepřesahuje 6,3 barů (není-li stanoveno jinak). Vyšší pracovní tlak může způsobit poškození nebo nadměrné opotřebení. Naopak pracovní tlak pod 5,3 barů může vést ke ztrátě výkonu.



NEBEZPEČÍ PORANĚNÍ

1. Stlačený vzduch může způsobit poranění. Vzduchovou hadicí nikdy nemiřte proti sobě nebo jiným osobám
2. Vždy odpojte nářadí od přívodu stlačeného vzduchu, pokud:
 - chcete vyměnit příslušenství,
 - nářadí čistíte, provádíte údržbu nebo opravu
 - nebudete nářadí po delší dobu používat
3. Před započítím práce zkontrolujte hadici přívodu vzduchu. Je-li poškozená, zlomená, roztrhaná, překroucená či jinak deformovaná, nepřipojujte ji k nářadí.
4. Rovněž před započítím práce vždy zkontrolujte přípojovací elementy (rychlospojky, vsuvky). Pokud jeví známky poškození, popraskání nebo nadměrné koroze nepoužívejte je a nahradte je novými komponenty.
5. Používejte pouze způsobilé konektory. V případě jejich opotřebení je okamžitě vyměňte.
6. Používejte pouze vzduchové potrubí a hadice, které jsou vhodné pro použití při maximálním tlaku.

NÁVOD NA ÚDRŽBU

1. Vysušte filtr a přívod vzduchu na nářadí (viz. Fig.1).
2. Promažte přípojovací rychlospojky, aby se zamezilo jejich zablokování.
3. Pneumatické nářadí je nutné přimazávat po celou dobu jeho životnosti. Pneumatický motor a ložiska používají stlačený vzduch pro spuštění nářadí. Vlhkost obsažená ve stlačeném vzduchu může způsobit korozi motoru, proto musíte pneumatický motor denně přimazávat (viz kapitola VŠEOBECNÁ PŘÍPRAVA A UVEDENÍ DO

- CHODU).
4. Pokud má nářadí úhlový převod, je po každých 60 hodinách práce nutné do převodu aplikovat 10ml maziva na bázi molybden disulfid nebo maziva na molybden lithiové bázi (5%). V případě zanedbání mazání úhlových převodů zaniká záruka.
 5. Neskladujte nářadí v prostorách s vysokou vzdušnou vlhkostí, zamezíte tak zreznutí nářadí v důsledku zbytkové vlhkosti.
 6. Před uskladněním promažte nářadí a nechte je běžet naprázdno po několik sekund.
 7. Pravidelně kontrolujte vřeteno, závity a upínací zařízení, zda nejeví známky opotřebení.
 8. Je-li nářadí natolik poškozené, že je již nelze použít, nevyhazujte ho, ale předejte jej na recyklaci (týká se i příslušenství a obalů). V případě nejasností požádejte o radu místně příslušný odbor životního prostředí.

DOPORUČENÍ:

Je velmi důležité používat program preventivní údržby (tj. pravidelné kontroly v autorizovaném servisu, výměna opotřebitelných dílů), prodloužíte tak životnost nářadí a současně předejdete fatálním selháním před prováděním oprav.

Bez programu pravidelné preventivní údržby nářadí se začnou objevovat negativní dopady jako:

- zvýšení vibrací
- snížení efektivity a výkonu nářadí
- snížení celkové životnosti stroje
- negativní dopad na kvalitu opracovaného výrobku

Pro více informací o preventivním servisu kontaktujte svého prodejce.

SPOUŠTĚNÍ NÁŘADÍ:

1. Pro spuštění nářadí stiskněte spoušť. Pro zastavení spoušť uvolněte. Mějte na paměti, že k zastavení nářadí nedojde ihned, ale až za několik sekund díky setrvačnosti. Je-li to možné, upněte nářadí do stojanu, nebo jej zavěste na balancer.
2. Výstupní utahovací moment můžete nastavit orientačně v několika stupních a to pomocí přepínače umístěného v zadní části utahováku.
3. Před použitím nářadí zkontrolujte směr otáčení - "F" znamená utahování (tj. ve směru hodinových ručiček z pohledu obsluhy) a "R" povolování.
4. Používejte pouze rázové utahovací hlavice a příslušenství v dobrém stavu. Standardní hlavice a příslušenství použité s rázovým utahovákem se mohou rozbít a odlétající úlomky mohou zranit obsluhu.



PNEUMATICKÉ NÁŘADÍ - MANUÁL



ŘEŠENÍ PROBLÉMŮ:

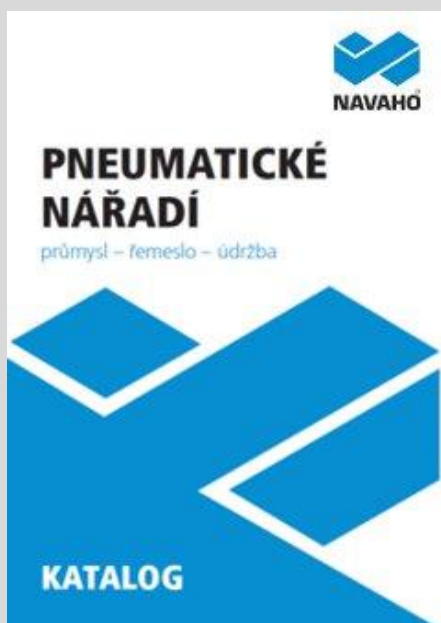
UPOZORNĚNÍ:

Nepokračujte v práci s nářadím, jestliže se objeví nějaký problém. Pro vlastní bezpečnost předejte nářadí do opravy a to pouze kvalifikované osobě nebo autorizovanému servisnímu středisku.

ZÁRUKA:

Záruční podmínky jsou uvedeny na samostatném záručním listu.

***Vyžádejte si katalog produktů
značky NAVAHO.***

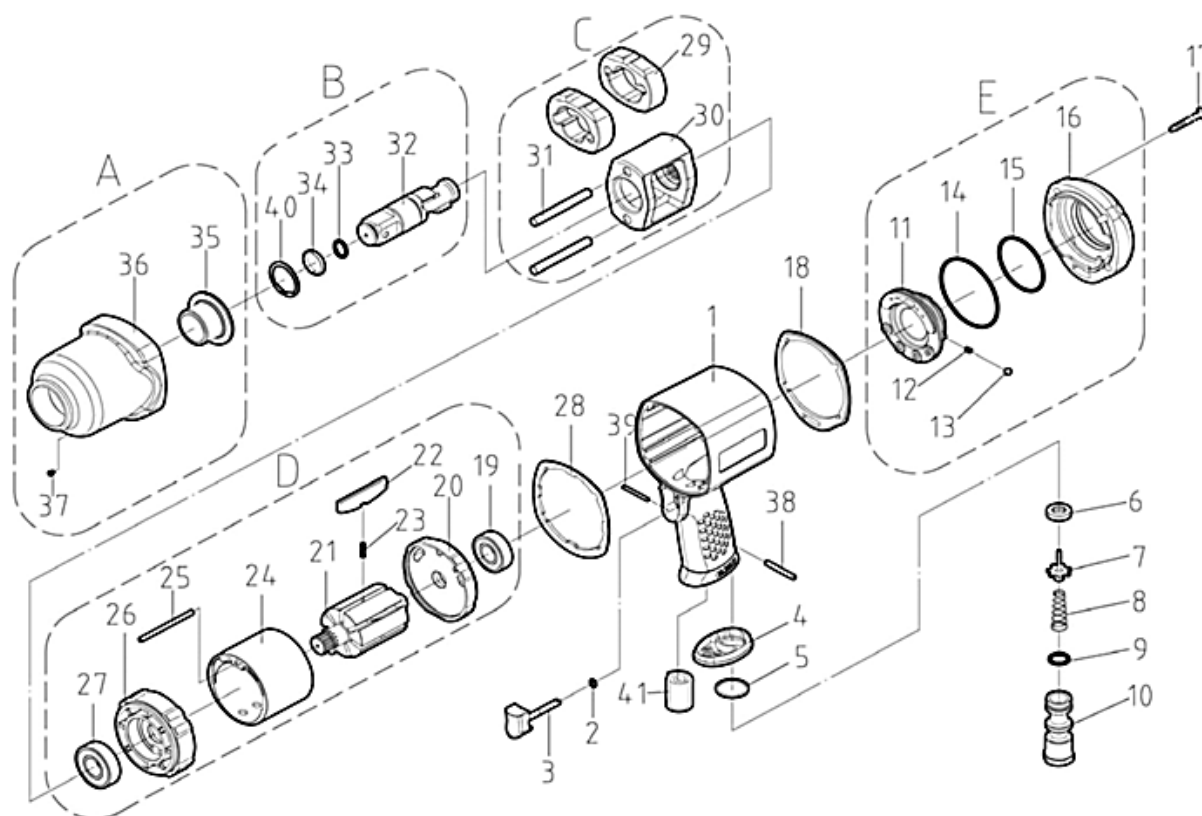


VÁŠ PRODEJCE

A large, empty rounded rectangular box with a blue border, intended for the user to write the name of their dealer.

PNEUMATICKÉ NÁŘADÍ - MANUÁL

ROZPAD DÍLŮ



Poz.	obj. číslo	popis	ks	Poz.	obj. číslo	popis	ks
1	3750MM-01	Housing	1	21	3750MM-21	Rotor	1
2	3750MM-02	O-Ring	1	22	3750MM-22	Blade	6
3	3750MM-03	Trigger	1	23	3750MM-23	Spring	6
4	3750MM-04	Exhaust Deflector	1	24	3750MM-24	Cylinder	1
5	3750MM-05	Washer	1	25	3750MM-25	Spring Pin	1
6	3750MM-06	Oil Seal	1	26	3750MM-26	Front Plate	1
7	3750MM-07	Pin Valve Rod	1	27	3750MM-27	Ball Bearing	1
8	3750MM-08	Cone Spring	1	28	3750MM-28	Packing	1
9	3750MM-09	O-Ring	1	29	3750MM-29	Hammer	2
10	3750MM-10A	Air Inlet (PT19)	1	30	3750MM-30	Hammer Cage	1
	3750MM-10B	Air Inlet (NPT18)	1	31	3750MM-31	Hammer Pin	2
11	3750MM-11	Reverse Lever	1	32	3750MM-32A	3/4" Dr. Anvil	1
12	3750MM-12	Spring	1	33	3750MM-33	O-Ring	1
13	3750MM-13	Steel Ball	1	34	3750MM-34	Anvil Collar	1
14	3750MM-14	O-Ring	1	35	3750MM-35	Bushing	1
15	3750MM-15	O-Ring	1	36	3750MM-36	Front Casing	1
16	3750MM-16	Cover	1	37	3750MM-37	Oil Drop	1
17	3750MM-17	Screw	4	38	3750MM-38	Spring Pin	1
18	3750MM-18	Packing	1	39	3750MM-39	Spring Pin	1
19	3750MM-19	Ball Bearing	1	41	3750MM-41	Muffler Filter	1
20	3750MM-20	Rear Plate	1				