

## MM108N vysavač / ofukovací pistole

Kupující převzetím zboží potvrzuje, že si je vědom povinnosti seznámit se před jeho prvním použitím s návodem k obsluze, a následně se těmito informacemi důsledně řídit.

Nářadí bylo vyrobeno v souladu se směrnicemi EU.

Záruka na nářadí zaniká v případě neodborné opravy, použití neoriginálních dílů a v případě nedodržení bezpečnostních pokynů uvedených v návodu k použití.

Dále dodavatel nenese žádnou zodpovědnost za následná přímá či nepřímá poškození stroje, vyplývající z použití nářadí jinak, než je uvedeno v návodu.

### **PARAMETRY STROJE:**

<b>maximální pracovní tlak</b>	6,3 bar
<b>min. průměr přívodní hadice</b>	8mm
<b>připojovací závit</b>	1/4"
<b>hmotnost</b>	0,6 kg

**Pozn.:** Výše uvedené parametry jsou výrobcem deklarované hodnoty. Změny parametrů bez předchozího upozornění vyhrazeny.



### **FUNKCE A POUŽITÍ**

Výjimečně univerzální nástroj určený pro práci pro ofukování a vysávání ne příliš těžkých částic prachu, dřevěných a kovových pilin, a pod.

### **OBEČNÁ PRAVIDLA POUŽÍVÁNÍ:**

1. Sledujte nářadí po celou dobu používání.
2. Osoby pod vlivem alkoholu nebo drog nesmí provádět opravy a/nebo údržbu nářadí.
3. Nářadí udržujte z dosahu nekvalifikovaných osob a dětí.
4. Udržujte pracovní prostor čistý, uklizený a dostatečně osvětlený denním či umělým osvětlením. Nepořádek je potenciální příčinou nehody.
5. Nebezpečí výbuchu: nikdy nepoužívejte kyslík nebo jiný hořlavý plyn jako přívod vzduchu pro nářadí. Jiskra vzniklá při použití stroje může způsobit požár nebo dokonce výbuch hořlavého plynu.
6. Pro čištění stroje nikdy nepoužívejte benzín nebo jakoukoli jinou hořlavou kapalinu.
7. Nepoužívejte pneumatické nářadí v potenciálně výbušném prostředí, tedy v přítomnosti hořlavých tekutin, čističů, rozpouštědel, pohonných hmot nebo uskladněných plynů.
8. Nevystavujte pneumatické nářadí dešti. Nepoužívejte pneumatické nářadí ve vlhkém či mokřím prostředí.
9. Při zjištění poruchy nebo závady okamžitě odpojte nářadí od přívodu vzduchu a předejte jej do opravy.
10. V žádném případě není dovoleno nářadí modifikovat. Nikdy z nářadí neodstraňujte ani nepoškozujte výstražné etikety.
11. Není-li nářadí používáno, skladujte jej na suchém a bezpečném místě, nejlépe zamčené, mimo dosah dětí.
12. Nepřetěžujte nářadí a nepoužívejte je pro účely, ke kterým není určené.
13. Chraňte si sluch vhodnými ochrannými pomůckami v prostředí s hladinou hluku vyšší než 80dB(A). Při použití nářadí v prašném prostředí noste vždy odpovídající ochranné brýle. Totéž se vztahuje na osoby pohybující se v blízkosti pracoviště.
14. Při práci s nářadím nenoste volné oblečení a/nebo bižuterii, aby nedošlo k jejich zachycení pohybujícími se částmi stroje. Pokud pracujete ve venkovním prostředí, doporučuje se nosit gumové rukavice a neklouzavou pracovní obuv. Dlouhé vlasy udržujte z dosahu nářadí.
15. Z bezpečnostních důvodů nepřidržujte obrobek rukou, ale upněte jej do svěrky či svěráku. Při práci držte nářadí pevně, ale příliš jej nesvírejte.
16. Zamezte zbytečnému spouštění nářadí naprázdno. Nářadí odpojte od přívodu vzduchu, není-li používáno, chcete-li provést údržbu nebo vyměnit příslušenství.
17. Nepřenášejte nářadí připojené k přívodu vzduchu, pokud máte prst na spoušti. Při připojení nářadí k rozvodu vzduchu se ujistěte, že je spoušť v pozici "vypnuto".
18. Soustředte se na práci. Vyvarujte se nebezpečným situacím, nepracujte na nerovném povrchu. Nářadí nepoužívejte, pokud se cítíte unavení.
19. Pneumatické nářadí může při použití vibrovat. Vibrace, opakované pohyby nebo nepohodlná pozice mohou být škodlivé pro vaše ruce a paže. Přestaňte používat nářadí, jakmile se objeví jakékoli zdravotní potíže, mravenčení nebo bolest. Informujte svého nadřízeného. Při přetrvávajících potížích vyhledejte lékařskou pomoc.
20. Před použitím stroje, jeho opravou, údržbou či výměnou dílů, nebo pokud pracujete v jeho blízkosti, pečlivě prostudujte návod na použití a ujistěte se, že informace v něm jsou Vám srozumitelné. Pokud tak neučiníte, může dojít k vážnému ublížení na zdraví.
21. S nářadím smí pracovat a manipulovat pouze kvalifikovaná obsluha.
22. Nezasahujte do stroje. Provedené úpravy mohou snížit bezpečnost nářadí a tím zvýšit riziko poranění.
23. Bezpečnostní pokyny nevyhazujte, ale předejte je obsluze stroje.
24. Nepoužívejte nářadí, jestliže je poškozené nebo porouchané.
25. Nářadí pravidelně kontrolujte, zda hodnoty a značení předepsané dle ISO 11148 jsou na nářadí čitelné. V případě

potřeby požádejte výrobce o obnovu tohoto značení.

## BEZPEČNOSTNÍ UPOZORNĚNÍ PŘI RIZIKU ODLETUJÍCÍCH DÍLŮ

1. Zkontrolujte obrobek, příslušenství a to včetně nástrojů upínaných do pneumatického nářadí, aby nedošlo k jejich odlétnutí a tím k možnému zranění obsluhy.
2. Při práci s pneumatickým nářadím (zejména při práci s bruskami) vždy noste nárazuvzdornou ochranu zraku. Stupeň a formy ochrany zhodnoťte dle aktuálního použití.
3. Ujistěte se, že je výměnný nástavec bezpečně nasazený na vysavači.
4. Před výměnou nástavce odpojte nářadí od přívodu vzduchu.

## BEZPEČNOSTNÍ UPOZORNĚNÍ PŘI NEBEZPEČÍ ZACHYCENÍ

1. Nošením volného oblečení, šperků, šál/šátků, rukavic nebo nestažených vlasů při práci s nářadím riskujete zranění, skalpování nebo dokonce udušení.

## BEZPEČNOSTNÍ UPOZORNĚNÍ PRO PRÁCI V PROVOZU

1. Během používání nářadí může být operátor vystaven nebezpečí zranění (pořezání, odření, popálení). Doporučuje se tedy nosit vhodné pracovní rukavice.
2. Osoby pracující se strojem a osoby zajišťující údržbu stroje by měly být dostatečně fyzicky zdatné.
3. Držte nástroj správně, abyste byli schopni reagovat náležitě na jeho běžný či náhodný pohyb.
4. Při práci s nářadím zaujměte bezpečný a vyvážený postoj.
5. V případě přerušení dodávky stlačeného vzduchu uvolněte tlačítko spouště.
6. Při práci s nářadím by si obsluha měla chránit zrak odpovídajícím ochranným prostředkem. Použití pracovních rukavic nebo ochranného pracovního oděvu se pouze doporučuje.
7. V případě práce nad úrovní vaší hlavy noste ochrannou helmu.
8. V případě přerušení práce na dobu delší než 5s odložte nářadí na bezpečné místo do stabilní polohy.
9. Obsluha je povinná zajistit, aby se v blízkosti pracoviště nepohybovaly neoprávněné osoby.
10. Používejte vhodné ochranné prostředky jako např. rukavice, zástěra, helma.

## BEZPEČNOSTNÍ UPOZORNĚNÍ PRO NEBEZPEČÍ PLYNOUCÍ Z OPAKUJÍCÍHO SE POHYBU

1. Při práci s nářadím může obsluha pociťovat nepříjemné pocity v ruce, pažích, ramenech, krku nebo dalších částech těla.
2. Při práci s nářadím zaujměte bezpečný a pohodlný postoj. V případě déle trvající práce změňte polohu, předejete tak nepohodlí a únavě.
3. Přetrvávají-li příznaky nepohodlí nebo dostaví-li se bolesti, bušení srdce, brnění, necitlivost, pocity pálení nebo ztuhlosti, informujte svého nadřízeného. V případě přetrvávajících zdravotních problémů vyhledejte lékaře.

## BEZPEČNOSTNÍ UPOZORNĚNÍ PRO NEBEZPEČÍ PLYNOUCÍ Z POUŽITÍ PŘÍSLUŠENSTVÍ

1. Před nasazením nebo výměnou nástroje odpojte nářadí od přívodu vzduchu.
2. Používejte pouze velikost a typ příslušenství, které doporučuje výrobce.
3. Před spuštěním nářadí zkontrolujte, zda je výměnný nástavec a/nebo příslušenství správně nasazeno a dostatečně upnuto. Stiskněte spoušť a nechte běžet nářadí naprázdno po dobu 1min. Stroj okamžitě zastavte, jestliže se objeví výrazné vibrace nebo jiné vady, a stanovte příčinu těchto poruch.

## BEZPEČNOSTNÍ UPOZORNĚNÍ PRO PRACOVNÍ MÍSTO

1. Uklouznutí, klopýtnutí a pád jsou nejčastějšími příčinami zranění na pracovišti. Berte na zřetel nebezpečí uklouznutí plynoucí z použití nářadí, stejně jako nebezpečí zakopnutí o hadice rozvádějící vzduch nebo hydrauliku.
2. V neznámém prostředí zacházejte s nářadím obezřetně. Mohou se tam vyskytovat skrytá nebezpečí jako např. rozvody elektřiny a inženýrských sítí.
3. Nářadí není určeno pro práci ve výbušném prostředí a není izolované vůči kontaktu s elektřinou.
4. Při práci s nářadím se ujistěte, že v dosahu nářadí nejsou umístěny elektrické kabely, rozvody plynu apod., které byste svou činností mohli poškodit.
5. Pokud je nářadí upnuto v ovládacím rameni (pantografu) nebo je zavěšeno v balancéru, prověřte, zda jsou tato zařízení v pořádku a zda jsou náležitě připevněna.

## BEZPEČNOSTNÍ UPOZORNĚNÍ PŘI VZNIKU PRACHU A DÝMU

1. Prach a dým vznikající při použití nářadí může způsobit zdravotní problémy (např. rakovinu, poškození plodu, astma a/nebo dermatitidu); proto noste odpovídající ochranné pracovní prostředky a provádějte pravidelnou kontrolu jako prevenci zdravotních rizik.
2. Prováděná kontrola hodnocení rizika by měla zahrnovat nejen prach vznikající při výrobě, ale i rozvíření prachu a sedimentů na pracovišti už existujících.
3. Pro minimalizaci vzniku emisí prachu a dýmu pracujte s nářadím dle instrukcí v manuálu. Totéž platí i pro pravidelnou údržbu.
4. Nasměrujte výfuk pneu. nářadí tak, aby se co nejvíce zamezilo víření stávajícího prachu na pracovišti.
5. Pokud dochází ke vzniku prachu a dýmu na pracovišti, je prioritou kontrola emisí a provedení opatření vedoucích k minimalizaci vzniku těchto emisí.
6. Všechny další integrované prvky nebo příslušenství pro sběr, extrakci nebo potlačení polétavého prachu nebo dýmu by měly být správně používány a udržovány v souladu s pokyny výrobce.
7. Vybírejte, udržujte a vyměňujte spotřební materiál / vkládané příslušenství, jak je doporučeno v návodu.

Zamezíte tím zbytečnému nárůstu tvorby prachu a dýmu.

8. Na ochranu dýchacích cest používejte respirátory v souladu s územně platnými předpisy bezpečnosti práce a v souladu s pokyny zaměstnavatele.

## BEZPEČNOSTNÍ UPOZORNĚNÍ PŘI VZNIKU HLUKU

1. Vystavení se vysoké hladině hluku může způsobit trvalou ztrátu sluchu nebo jiné zdravotní problémy, jako např. tinitus (tj. zvonění, bzučení, pískání nebo hučení v uších). Učinite proto opatření nezbytná k ochraně sluchu a provádějte pravidelné kontroly hladiny hluku.
2. Odpovídající regulace hladiny hluku (např. použitím zvukových izolací, upnutí obrobku, aby „nezvonil“, apod.) snižuje riziko poškození sluchu.
3. Na ochranu sluchu používejte odpovídající chrániče v souladu s územně platnými předpisy bezpečnosti práce a v souladu s pokyny zaměstnavatele.
4. Používejte a udržujte pneu. nářadí dle manuálu, zamezíte tak nežádoucímu nárůstu hladiny hluku.
5. Má-li pneu. nářadí zabudovaný tlumič, vždy se ujistěte, že je tento na svém místě a řádně fungující, kdykoli s ráčnou pracujete.
6. Vybírejte, udržujte a vyměňujte spotřební materiál / vkládané příslušenství, jak je doporučeno v návodu. Zamezíte tím zbytečnému nárůstu hladiny hluku.

## BEZPEČNOSTNÍ UPOZORNĚNÍ PRO VIBRACE

1. Upozorňujeme, že expoziční doba pro práci s nářadím je závislá na typu upnutého příslušenství / spotřebního materiálu, a stanovuje se dle hodnot vibrací a hluchnosti pro každou pracovní operaci zvlášť.
2. Kupující je povinen používat nářadí dle individuálně stanovených hodnot vibrací a hluchnosti pro danou operaci (viz předchozí věta) a dále v souladu s místně platnými hygienickými a bezpečnostními normami.
3. Prodávající není odpovědný za škody vzniklé provozem prodáváného nářadí v rozporu s výše uvedeným.
4. Vibrace nářadí mohou způsobit poškození nervů nebo omezení/přerušeni krevního oběhu v ruce a pažích.
5. Při práci v chladu noste teplé pracovní oblečení a udržujte svoje ruce v teple a suchu.
6. Pokud pocítíte necitlivost, bolest nebo pokud zpozorujete zblednutí kůže vašich prstů či rukou, okamžitě přestaňte s nářadím pracovat a informujte svého nadřízeného. Při přetrvávajících potížích vyhledejte lékaře.
7. Používejte a udržujte pneu. nářadí dle manuálu, zamezíte tak nežádoucímu nárůstu vibrací.
8. Je-li to možné, upněte nářadí do stojanu, nebo jej zavěste na balancer.
9. Nářadí držte bezpečně a dostatečně pevně, příliš je však nesvírejte. Čím pevněji budete rukojeť svírat, tím vyšší je riziko ohrožení vibracemi.

## DALŠÍ BEZPEČNOSTNÍ UPOZORNĚNÍ PRO PRÁCI S PNEUMATICKÝM NÁŘADÍM

1. Stlačený vzduch může způsobit poranění.
2. Před výměnou příslušenství, prováděním oprav nebo po ukončení práce vždy odpojte nářadí od přívodu stlačeného vzduchu.
3. Nikdy nesměřujte hadicí se stlačeným vzduchem proti sobě nebo proti komukoli jinému.
4. Proud chladného vzduchu musí směřovat od rukou.
5. Poskakující hadice může způsobit vážná poranění. Kontrolujte vždy hadice a vzduchové armatury, zda nejsou poškozené nebo uvolněné.
6. Na vstupu do nářadí nepoužívejte běžné rychlospojky ale armatury z tvrzené oceli nebo obdobného materiálu odolného vůči nárazu.
7. Užíváte-li univerzální spirálové (zubové) spojky, nainstalujte bezpečnostní čep a použijte pojistku proti možnému selhání spojení hadice k nářadí / hadice k hadici.
8. Nepřekračujte max. povolený pracovní tlak uvedený na nářadí.
9. Tlak stlačeného vzduchu má vliv na utahovací moment a plynulé otáčky nářadí.
10. Točivý moment při řízení a kontinuální rotace nástroje, tlak vzduchu je důležité pro bezpečnost, vliv na výkon. Proto musí být uvedeny požadavky na délku a průměr hadice
11. Nikdy nepřenášejte nářadí držením za připojovací hadici.
12. Nepoužívejte nářadí na pracovišti, kde je možné riziko exploze.
13. Dodavatel není zodpovědný za škody vzniklé provozem prodáváného nářadí.

## ZVLÁŠTNÍ BEZPEČNOSTNÍ UPOZORNĚNÍ

*Obsluha nářadí musí být upozorněna na všechna specifická a neobvyklá rizika, která se mohou vyskytnout při použití pneumatického nářadí. Toto varování musí uvádět povahu rizik, nebezpečí poranění a současně musí uvádět nápravná opatření k zamezení vzniku uvedených rizik.*

## VŠEOBECNÁ PŘÍPRAVA A UVEDENÍ DO CHODU

1. Při převzetí nového nářadí zkontrolujte, zda nářadí nevykazuje známky poškození. Pokud ano, obratem informujte svého prodejce.
2. Pro patřičné utěsnění přívodu vzduchu omotejte připojovací závit teflonovou páskou a našroubujte připojovací hadici.
3. Přiváděný stlačený vzduch musí být čistý, zbavený nečistot a vody (rosný bod max. 10°C). Použijte odlučovač vody, filtr a regulátor tlaku.
4. Použité hadice, rychlospojky a vsuvky musí mít dostatečný průtok vzduchu - výrobce doporučuje hadice o průměru 8mm.

5. Pro zajištění správného chodu nářadí se ujistěte, že pracovní tlak na vstupu do nářadí nepřesahuje 6,3 barů (není-li stanoveno jinak). Vyšší pracovní tlak může způsobit poškození nebo nadměrné opotřebení. Naopak pracovní tlak pod 5,3 barů může vést ke ztrátě výkonu.

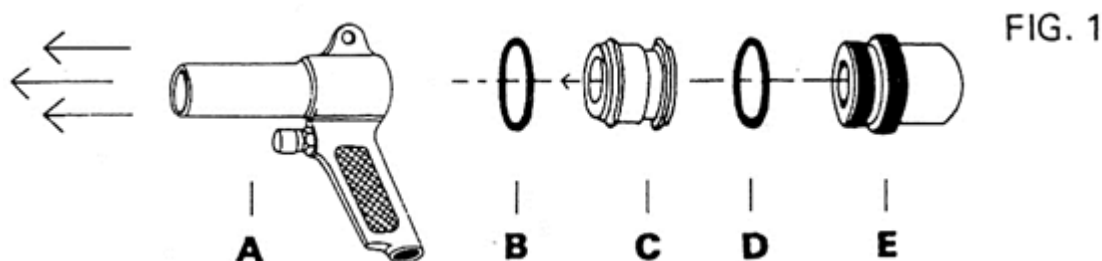


## NEBEZPEČÍ PORANĚNÍ

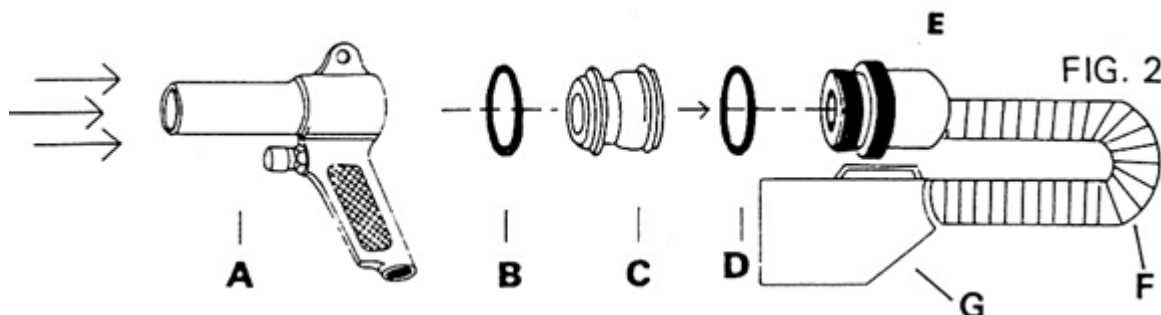
1. Stlačený vzduch může způsobit poranění. Vzduchovou hadici nikdy nemiřte proti sobě nebo jiným osobám
2. Vždy odpojte nářadí od přívodu stlačeného vzduchu, pokud:
  - chcete vyměnit příslušenství,
  - nářadí čistíte, provádíte údržbu nebo opravu
  - nebudete nářadí po delší dobu používat
3. Před započatím práce zkontrolujte hadici přívodu vzduchu. V případě nutnosti odstraňte případné nečistoty / vlhkost. Je-li hadice poškozená, zlomená, roztrhaná, překroucená či jinak deformovaná, nepřipojujte ji k nářadí.
4. Rovněž před započatím práce vždy zkontrolujte připojovací elementy (rychlospojky, vsuvky), odstraňte případné nečistoty / vlhkost. Pokud připojovací elementy jeví známky poškození, popraskání nebo nadměrné koroze nepoužívejte je a nahraďte je novými komponenty.
5. Používejte pouze způsobitelné konektory. V případě jejich opotřebení je okamžitě vyměňte.
6. Používejte pouze vzduchové potrubí a hadice, které jsou vhodné pro použití při maximálním tlaku.

## NÁVOD NA POUŽITÍ

**Pro ofukování** sestavte díly vysavače dle obrázku FIG. 1. V tomto případě není nutné připojovat hadici a textilní sáček vysavače. Hmotnost sestavy je tak nižší, což umožňuje i jednodušší manipulaci.



**Pro vysávání** sestavte díly vysavače dle obrázku FIG. 2. Vezměte na vědomí, že pozice dílu C (=ventil) je opačná než v předchozím případě. U této sestavy je nezbytné použít hadici a textilní sáček.



## DOPORUČENÍ:

Je velmi důležité používat program preventivní údržby (tj. pravidelné kontroly v autorizovaném servisu, výměna opotřebitelných dílů), prodloužíte tak životnost nářadí a současně předejdete fatálním selháním před prováděním oprav.

Bez programu pravidelné preventivní údržby nářadí se začnou objevovat negativní dopady jako:

- zvýšení vibrací
- snížení efektivity a výkonu nářadí
- snížení celkové životnosti stroje
- negativní dopad na kvalitu opracovaného výrobku

Pro více informací o preventivním servisu kontaktujte svého prodejce.

## ŘEŠENÍ PROBLÉMŮ:

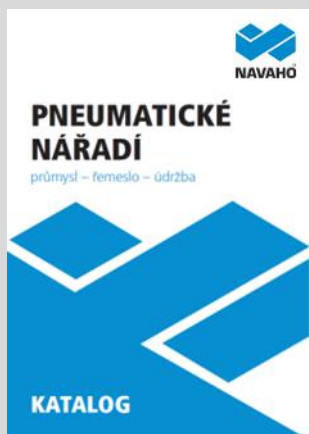
### UPOZORNĚNÍ:

Nepokračujte v práci s nářadím, jestliže se objeví nějaký problém. Pro vlastní bezpečnost předejte nářadí do opravy a to pouze kvalifikované osobě nebo autorizovanému servisnímu středisku.

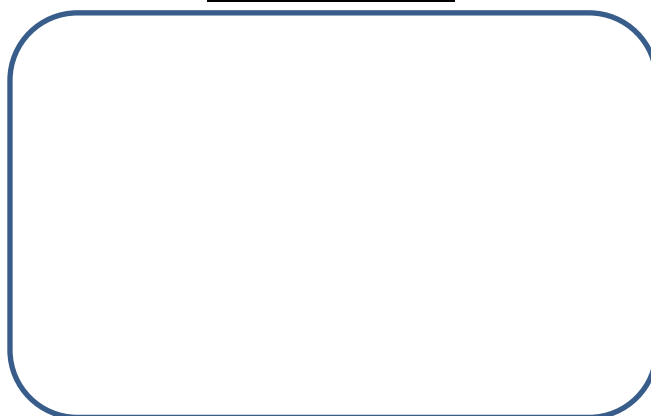
## ZÁRUKA:

Záruční podmínky jsou uvedeny na samostatném záručním listu.

***Vyžádejte si katalog produktů  
značky NAVAHO.***

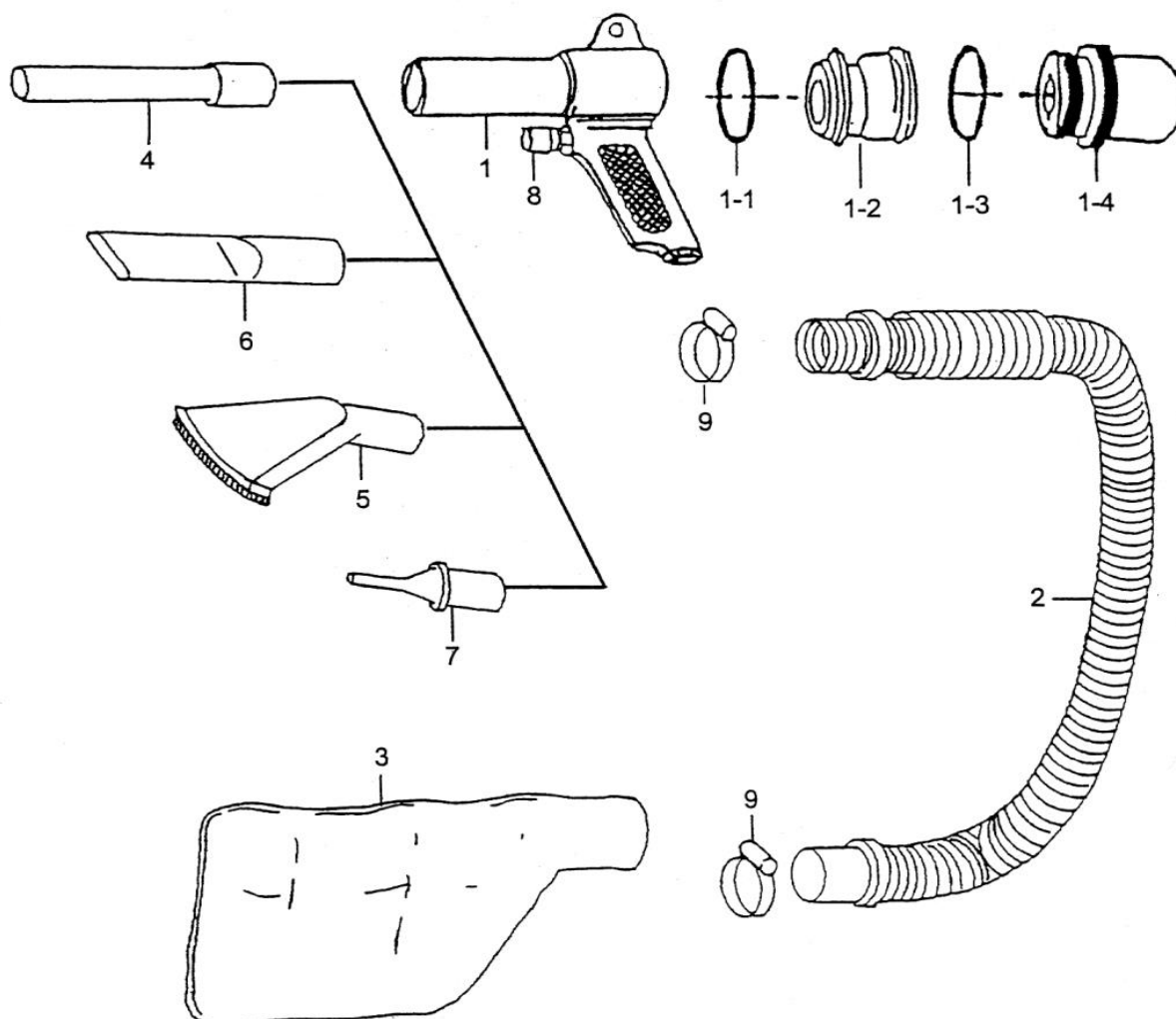


**VÁŠ PRODEJCE**



# PNEUMATICKÉ NÁŘADÍ - MANUÁL

## ROZPAD DÍLŮ



Poz.	obj. číslo	popis	ks
1	108NMM-01	Gehäuse/Body	1
1-1	108NMM-1-1	O-Ring	1
1-2	108NMM-1-2	Ventil/Vaive	1
1-3	108NMM-1-3	O-Ring	1
1-4	108NMM-1-4	Deckel/End Cap	1
2	108NMM-02	Luftschlauch/Air Hose	1
3	108NMM-03	Bag	1
4	108NMM-04	Rundduse/Round Nozzle	1
5	108NMM-05	Burstenduse/brush Nozzle	1
6	108NMM-06	Flachduseduse/Flat Nozzle	1
7	108NMM-07	Duse/Tiny Nozzle	1
8	108NMM-08	Auslose/Trigger	1
9	108NMM-09	Schelle/Clamp	2