

Pro řemeslníky, montéry a servisní techniky



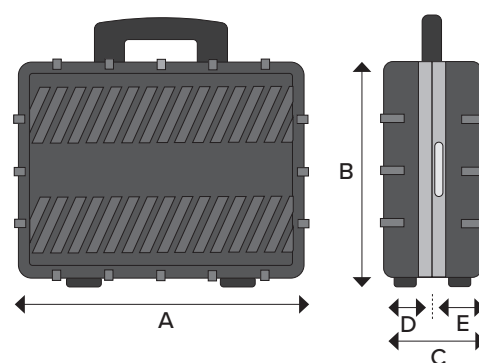
Montážní kufr Krypton

Obj. č. 410 428

Robustní kufr na nářadí na kolečkách pro řemeslníky a techniky, kteří potřebují spolehlivý, bezpečný a snadno přepravitelný kufr.

TOP přednosti:

- 1x oboustranné plato na nářadí s kapsami, jištěnými navíc pružným pásem
- 1x jednostranné plato na krytí dna, s kapsami a jištěním pružným pásem
- pojízdný, s výsuvnou rukojetí
- 2 kovové vzpěry v bocích pro lepší stabilitu otevřeného víka
- 2 zámky s klíčem
- 3 kovové panty pevně drží víko kufru ke spodní části
- Dno s rozdělovníky (lze je libovolně nastavit nebo zcela odstranit)
- Měkká, pogumovaná rukojeť
- Plato na dokumenty



TECHNICKÉ PARAMETRY

rozměry	A	B	C	D	E
mm	465	352	255	95	160
hmotnost	6,4 kg				



Kufr KRYPTON je vyrobený z polyethylenu. Tento plast má výrazně lepší mechanické a fyzikální vlastnosti než kufrы vyráběné z ABS plastu – ty jsou naopak křehčí, náchylnější k chemické korozi a nízkým či vysokým teplotám.

TIP



ALFAVARIA Group s. r. o.
Londýnská 78
CZ – 460 01 LIBEREC
T: +420 485 100 303
E: alfavaria@alfavaria.cz

